

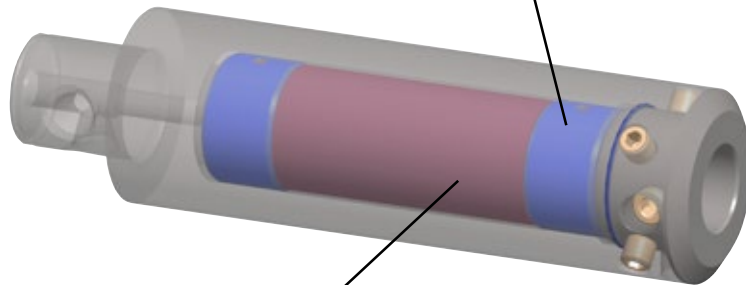
Schwingungsgedämpfte Zwischenmodule

Vibration dampened intermediate modules

Modules intermédiaires pour amortir les vibrations



Dämpfermodul mit viskoelastischer Lagerung
Damper module with viscoelastic bearing
Module amortisseur avec silicone

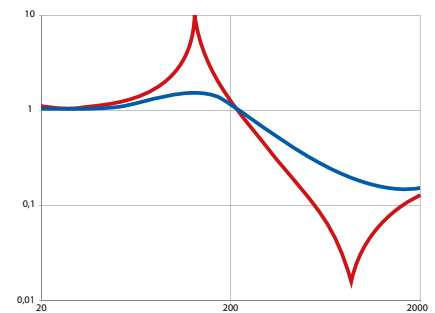


Tilgermasse
Absorber mass
Masse absorbeuse

Schwingungsdiagramm:

Vibration chart:

Tableau des vibrations :



— Wohlhaupter Zwischenmodul mit NOVI^{TECH}

Wohlhaupter intermediate module with NOVI^{TECH}

Module intermédiaire Wohlhaupter avec NOVI^{TECH}

— Herkömmliches Zwischenmodul

Conventional intermediate module

Module intermédiaire conventionnel

NOVI^{TECH} schwingungsgedämpfte Zwischenmodule

Lang ausragende Werkzeuge sind für viele Zerspanungsaufgaben unerlässlich; doch sind diese oftmals schwingungsanfällig, was wiederum Auswirkungen auf die Bearbeitungsqualität hat.

Um optimale Zerspanungsergebnisse zu gewährleisten, hat Wohlhaupter mit NOVI^{TECH} deshalb neue schwingungsgedämpfte Zwischenmodule entwickelt. Im Inneren des zum Patent angemeldeten NOVI^{TECH} Systems sitzt ein viskoelastisch gelagertes Dämpfermodul, das die Schwingungen bei der Bearbeitung von Bohrungen im Durchmesser bis zu 205 mm reduziert. Somit sind die NOVI^{TECH} Produkte weitaus effizienter als andere, marktübliche Systeme, die nur mit einem Tilger ausgestattet sind.

NOVI^{TECH} Vibration dampened intermediate modules

Long overhanging tools are indispensable for many boring operations; but these are often susceptible to vibration, which in turn has an effect on the processing quality. To ensure optimum machining results, Wohlhaupter has therefore developed new vibration-dampened intermediate modules with the new series NOVI^{TECH}. Inside the patent-pending NOVI^{TECH} system is a viscoelastically mounted damper module, which reduces vibrations during the machining of diameters up to 205 mm. Thus, the NOVI^{TECH} products are much more efficient than other commercially available systems, which are equipped with a pure vibration absorber made.

NOVI^{TECH} Vibration dampened intermediate modules

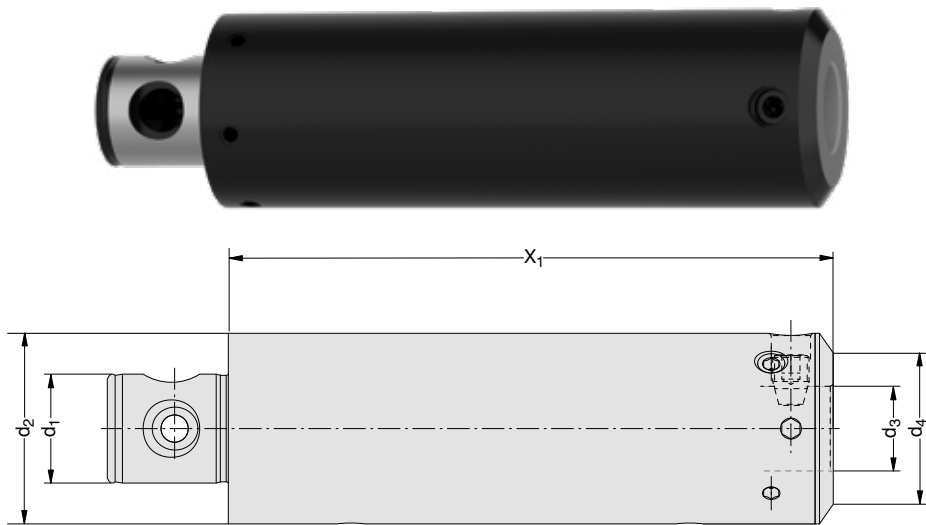
Les longs outils sont indispensables pour de nombreuses opérations d'alésage, mais ceux-ci sont souvent sensibles aux vibrations, ce qui à son tour a un effet sur la qualité de l'opération. Afin d'assurer des résultats optimum d'usinage, Wohlhaupter a donc développé de nouveaux modules intermédiaires anti-vibration avec la nouvelle série NOVI^{TECH}. Système de fonctionnement en instance de brevet. Le système NOVI^{TECH} est une masse plongée dans une huile au silicone, qui réduit les vibrations pendant l'usinage de diamètres jusqu'à 205 mm. Ainsi, les produits NOVI^{TECH} sont beaucoup plus efficaces que d'autres systèmes disponibles dans le commerce, qui sont équipés d'un absorbeur de vibration pur fait.



Schwingungsgedämpfte Zwischenmodule

Vibration dampened intermediate modules

Modules intermédiaires pour amortir les vibrations



MVS- Verbindungsstelle <i>MVS connection</i> Connexion MVS	MVS- Verbindungsstelle <i>MVS connection</i> Connexion MVS			kg	Best.-Nr. <i>Part No.</i> Référence
d ₂ d ₁	d ₄ d ₃	X ₁			
50 – 28 *	40 – 20	200		2,8	519002
63 – 36	50 – 28	200		5,7	519003
80 – 36	63 – 28	200		7,5	519004
80 – 36	80 – 36	200		7,5	519005

* d₂ = 49,5 mm